

Exakt die passende Lösung für Ihre Maschine: Spanntechnik individuell

Als innovativer Spanntechnikspezialist bieten wir System- und Sonderlösungen an. Rechnen Sie selber!



mehr Maschinenlaufzeit



weniger Rüstzeiten



- Erhöhung Ihrer Produktivität
- Senkung der Herstellkosten
- höhere Stückzahlen ausbringen
- Qualitätssteigerung

Besuchen Sie uns:

AMB, Stuttgart
13.9. – 17.9.2016
Halle 1 | Stand G33

Prodex, Basel
15. – 18.11.2016
Halle 1.0 | Stand B32

Ihre Maschine	Unsere Lösungen		
	Mehrfachspannung	Paletten Automatisierung	Werkstück Direktbeladung
3-Achs-Maschinen	 Einfach-, Zentrisch-, Mehrfachspannsysteme	 Baukasten Nullpunkt-Spanntechnik	 hydraulisch angesteuerte Doppelspanner
4-Achs-Vertikal-Maschinen	 Monoblock 4-Seiten-Spannturm	 hydraulisch angesteuerte Lösungen	 hydraulisch angesteuerte Mehrfachspanner
4-Achs-Horizontal-Maschinen	 grosses Aufspanntürme-Programm	 grosses Aufspanntürme-Programm	 pneumatisch angesteuerte Mehrfachspanner
5-Achs-Maschinen	 verschiedene Pyramidenlösungen	 verschiedene Systemlösungen	 hydraulisch angesteuerte Lösungen



Mit Systemeffizienz – unser Spanntechnik-Baukasten

Mit unserem neuen Sortiment lassen sich individuelle Spannlösungen mit System umsetzen – kostengünstig und effizient.

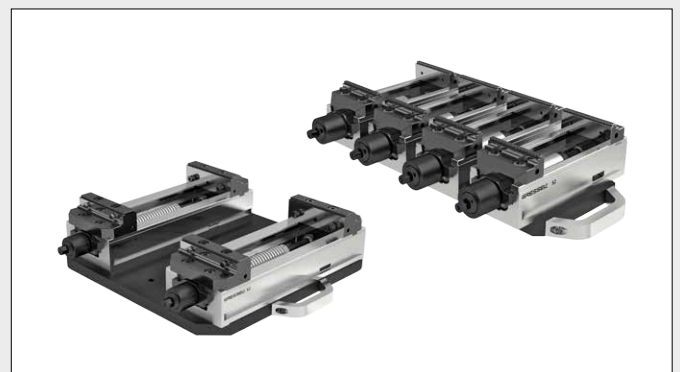
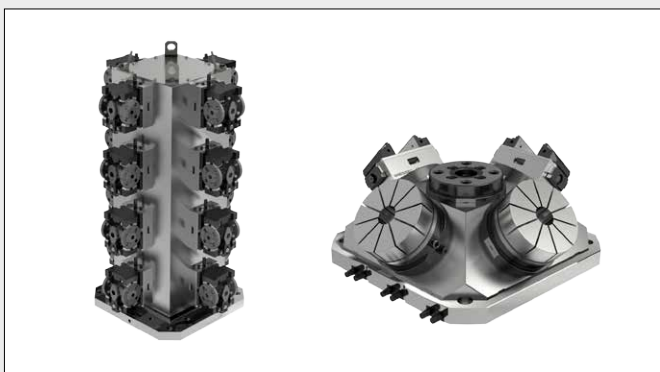
	80	125	160
C2 Zentrischspanner Ihr Nutzen <ul style="list-style-type: none"> • hohe Präzision • geschlossener Spindelraum • grosses Backenprogramm • ideal für Spannlösungen • preisattraktiv 			
S2 Einfachspanner Ihr Nutzen <ul style="list-style-type: none"> • 160° Schnellspannung • grosses Backenprogramm • extrem flache Bauweise • grosser Spannbereich • preisattraktiv 			



+ Spannturm = Spannlösungen



+ Multi-Adapterpalette = Baukasten



Der neue Katalog 2016–2018 ist da!

Sichern Sie sich jetzt Ihr Exemplar. Ganz einfach unter katalog@gressel.ch oder besuchen Sie uns auf den Messen AMB Stuttgart und Prodex Basel.

