

Frühlingspreise

Präzisions-Werkbankschraubstock Typ PS

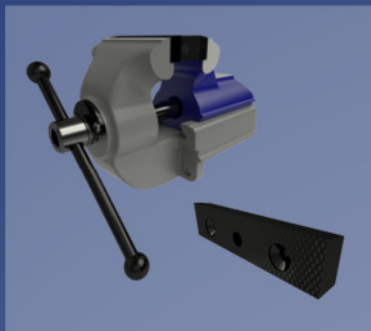
Gressel Werkbankschraubstock Typ PS - das Original!

- Bewährt, robust und verschleissfrei
- Nach hinten öffnend
- Aus dauerhaftem Sphäro- oder Spezialguss
- Ausgerüstet mit gehauenen oder glatten Backen und Amboss
- Mit viel Zubehör für alle Spannarbeiten in der Werkstatt, im Betrieb oder für mobile Einsätze

Jetzt
profitieren!

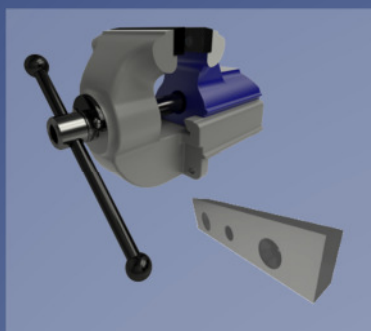
Aktion
AB SOFORT BIS
31. März 2019

Werkbankschraubstock PS mit **gehauenen** Backen (excl. MwSt.)



<u>Bezeichnung</u>	<u>Backen</u>	<u>Backenbreite</u>	<u>Artikelnummer</u>	<u>Preis CHF</u>	<u>AKTION CHF</u>
PS 100 - 1	gehauen	100 mm	PSM.100.000.01	399	319
PS 125 - 1	gehauen	125 mm	PSM.125.000.01	541	430

Werkbankschraubstock PS mit **glatten** Backen (excl. MwSt.)



<u>Bezeichnung</u>	<u>Backen</u>	<u>Backenbreite</u>	<u>Artikelnummer</u>	<u>Preis CHF</u>	<u>AKTION CHF</u>
PS 100 - 2	glatt	100 mm	PSM.100.000.02	410	330
PS 125- 2	glatt	125 mm	PSM.125.000.02	552	440

Lifter mit 360° Drehfunktion – neue Ausführung mit Gasdruckfeder und Schrauben (excl. MwSt.)



<u>Bezeichnung</u>	<u>Backenbreite</u>	<u>Artikelnummer</u>	<u>Preis CHF</u>	<u>AKTION CHF</u>
Lifter AX/PS	100 mm	AXA.100.050.01	250	200
Lifter AX/PS	125 mm	AXA.125.050.01	252	198