

# Frühlingspreise

## Präzisions-Werkbankschraubstock Typ PS

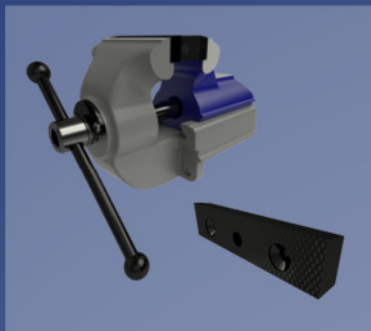
### Gressel Werkbankschraubstock Typ PS - das Original!

- Bewährt, robust und verschleissfrei
- Nach hinten öffnend
- Aus dauerhaftem Sphäro- oder Spezialguss
- Ausgerüstet mit gehauenen oder glatten Backen und Amboss
- Mit viel Zubehör für alle Spannarbeiten in der Werkstatt, im Betrieb oder für mobile Einsätze

Jetzt profitieren!

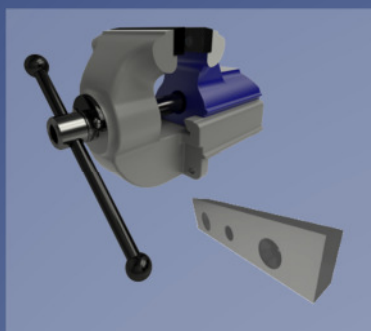
Aktion  
AB SOFORT BIS  
31. März 2019

Werkbankschraubstock PS mit **gehauenen** Backen (excl. MwSt.)



<u>Bezeichnung</u>	<u>Backen</u>	<u>Backenbreite</u>	<u>Artikelnummer</u>	<u>Preis EUR</u>	<u>AKTION EUR</u>
<b>PS 100 - 1</b>	gehauen	100 mm	PSM.100.000.01	284	227
<b>PS 125 - 1</b>	gehauen	125 mm	PSM.125.000.01	383	306

Werkbankschraubstock PS mit **glatten** Backen (excl. MwSt.)



<u>Bezeichnung</u>	<u>Backen</u>	<u>Backenbreite</u>	<u>Artikelnummer</u>	<u>Preis EUR</u>	<u>AKTION EUR</u>
<b>PS 100 - 2</b>	glatt	100 mm	PSM.100.000.02	290	232
<b>PS 125- 2</b>	glatt	125 mm	PSM.125.000.02	391	316

Lifter mit 360° Drehfunktion – neue Ausführung mit Gasdruckfeder und Schrauben (excl. MwSt.)



<u>Bezeichnung</u>	<u>Backenbreite</u>	<u>Artikelnummer</u>	<u>Preis EUR</u>	<u>AKTION EUR</u>
<b>Lifter AX/PS</b>	100 mm	AXA.100.050.01	188	150
<b>Lifter AX/PS</b>	125 mm	AXA.125.050.01	191	152