

SOFIX

**WIR KÖNNEN
6 SEITEN**

GRESSEL 
Spanntechnik

Der SC5X ist die Krönung unter den 5-Achs-Spannern. Wählen Sie einfach zwischen der 5- oder 6-Seiten-Bearbeitung in einem Arbeitsschritt. Der SC5X vereint alle Vorteile in sich. Selbstverständlich in bester GRESSEL-Qualität.

Aktiver Niederzug für 6-Seiten-Bearbeitung

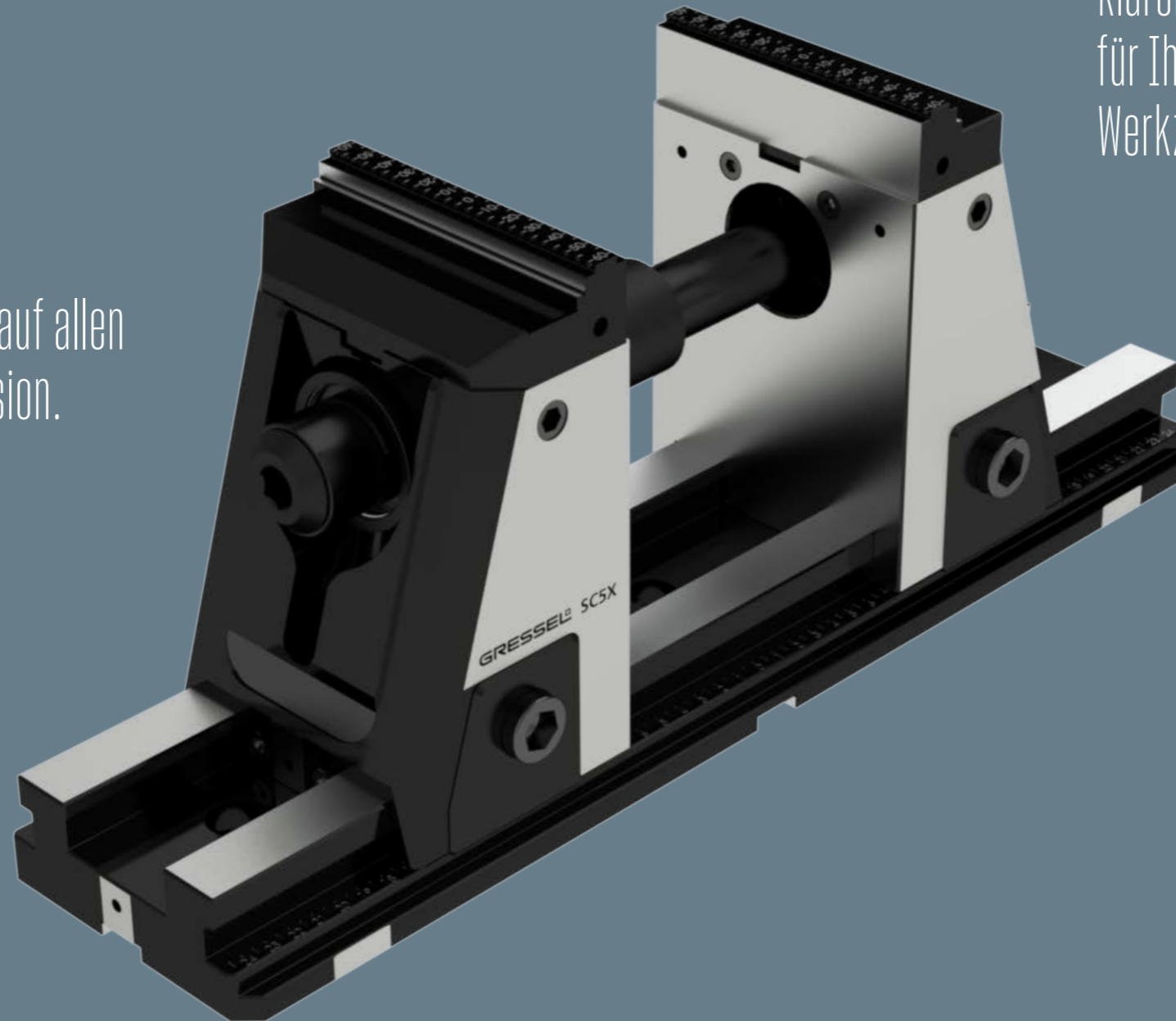
Komplette Werkstück Fertigung auf allen 6 Seiten und dies in hoher Präzision.

Beste Zugänglichkeit

Spannen und Bearbeiten auf höchstem Niveau. Die perfekte Zugänglichkeit von allen Seiten – ein grosses Plus für den SC5X.

Manuell oder Automatisiert

Im Nu erfolgt der Spindelwechsel ohne Werkzeug. Der SC5X kann jederzeit und einfach vom mechanischen zum automatisierbaren Spanner umgebaut werden.



Geringe Schwingungen

Elastomerdämpfungen reduzieren die Schwingungen auf ein Minimum. Ihr klarer Nutzen: Erhöhung der Standzeit für Ihre Werkzeuge und somit weniger Werkzeugkosten.

Kein Zeitverlust beim Umbau

Mit den neuen Schnellwechsel Backen ist ein Umbau ohne Werkzeug möglich und die Rüstzeit verringert sich dadurch massiv.



Das Mass aller Dinge

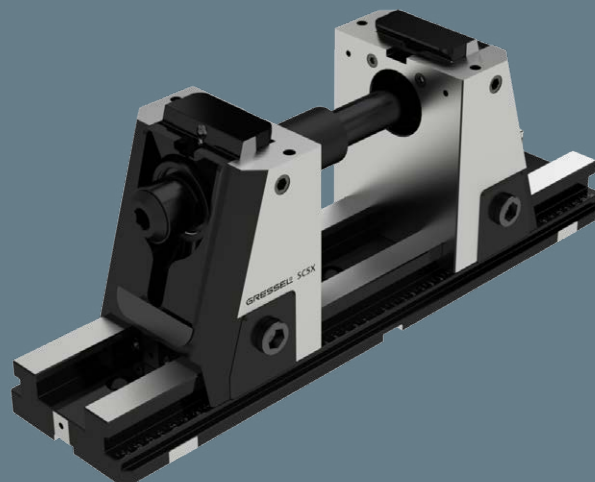
Spannbereich Schnellverstellung bis 130 mm Grundspannhub ohne Umbau.

Produktvideo anschauen:



Schnellwechsel Backen ohne Werkzeug

- sekundenschneller Backenwechsel
- kein Umbau der Trägerbacken notwendig
- grosses Schnellwechsel Backen Programm



Unsere Spannsysteme
passen immer.
GARANTIERT.

GRESSEL 
Spanntechnik

GRESSEL AG · Schützenstrasse 25 · CH-8355 Aadorf
T +41 52 368 16 16 · info@gressel.ch

www.gressel.ch