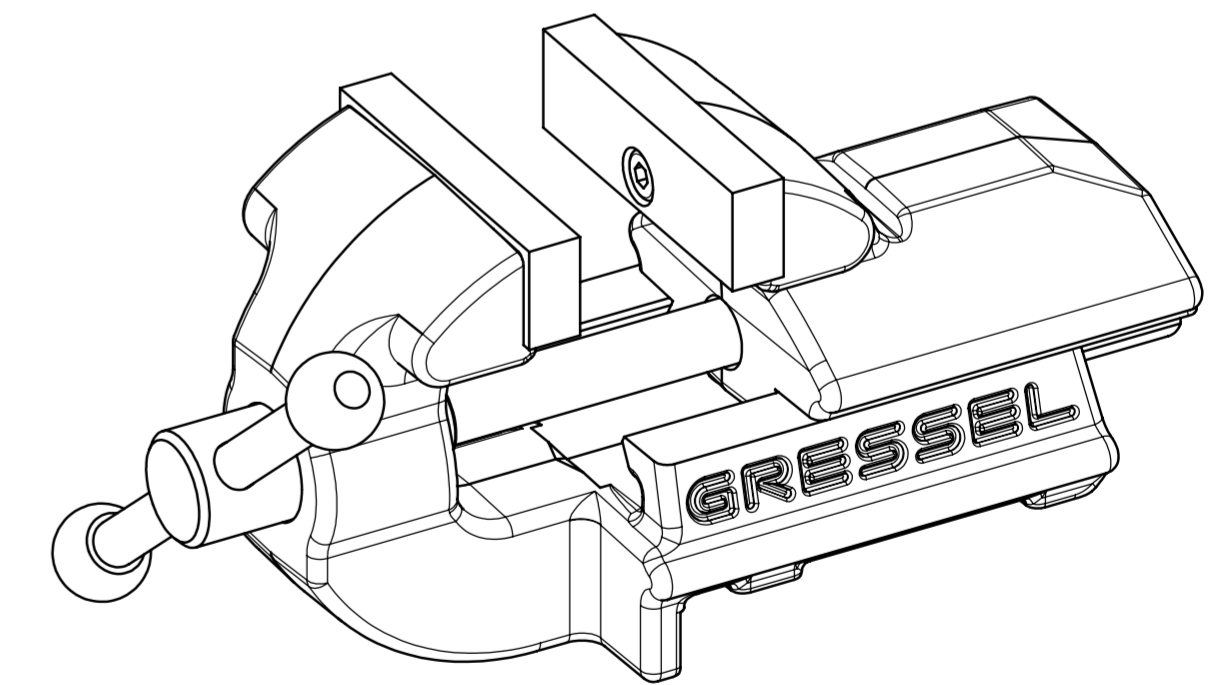
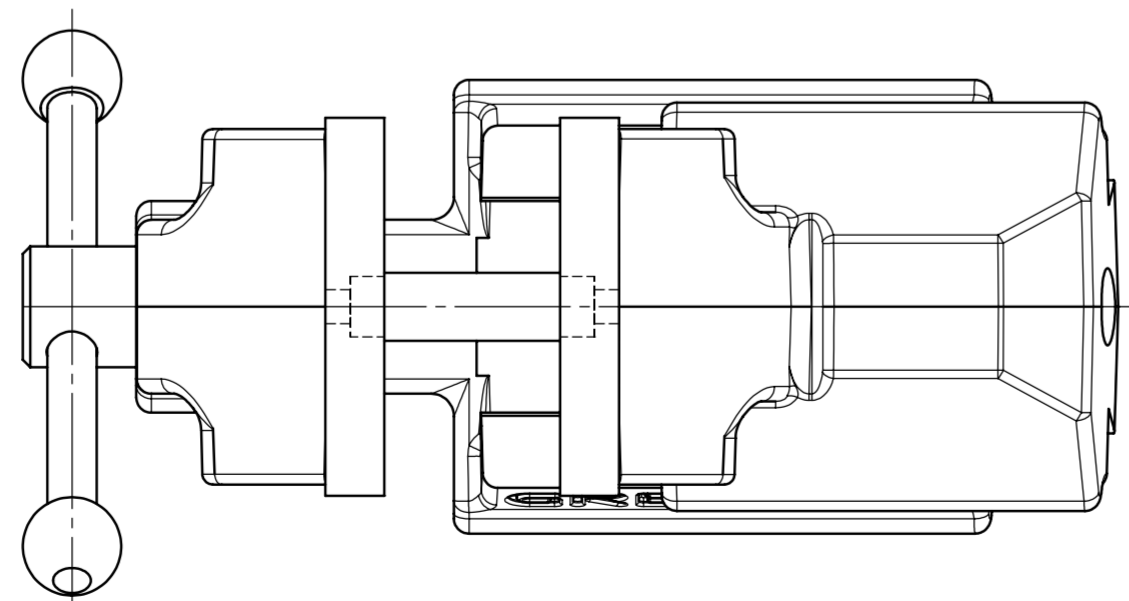
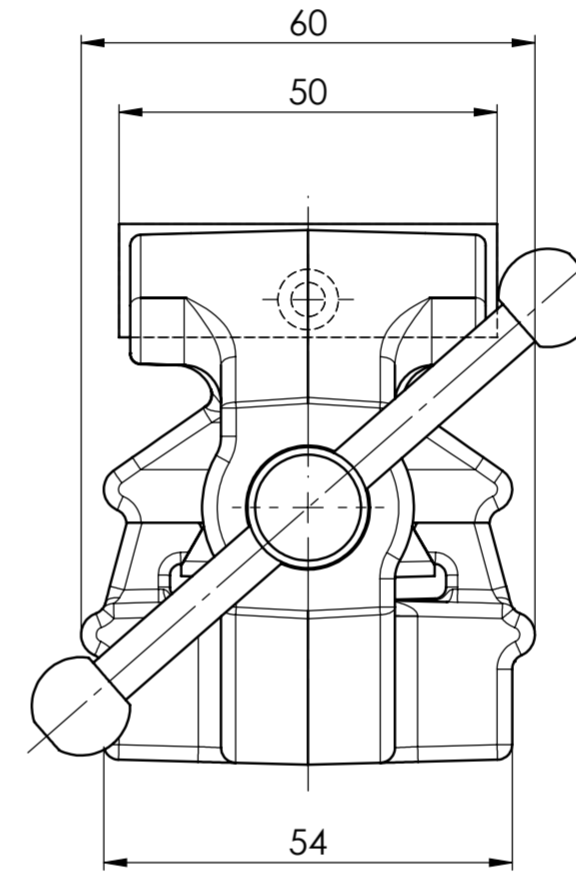
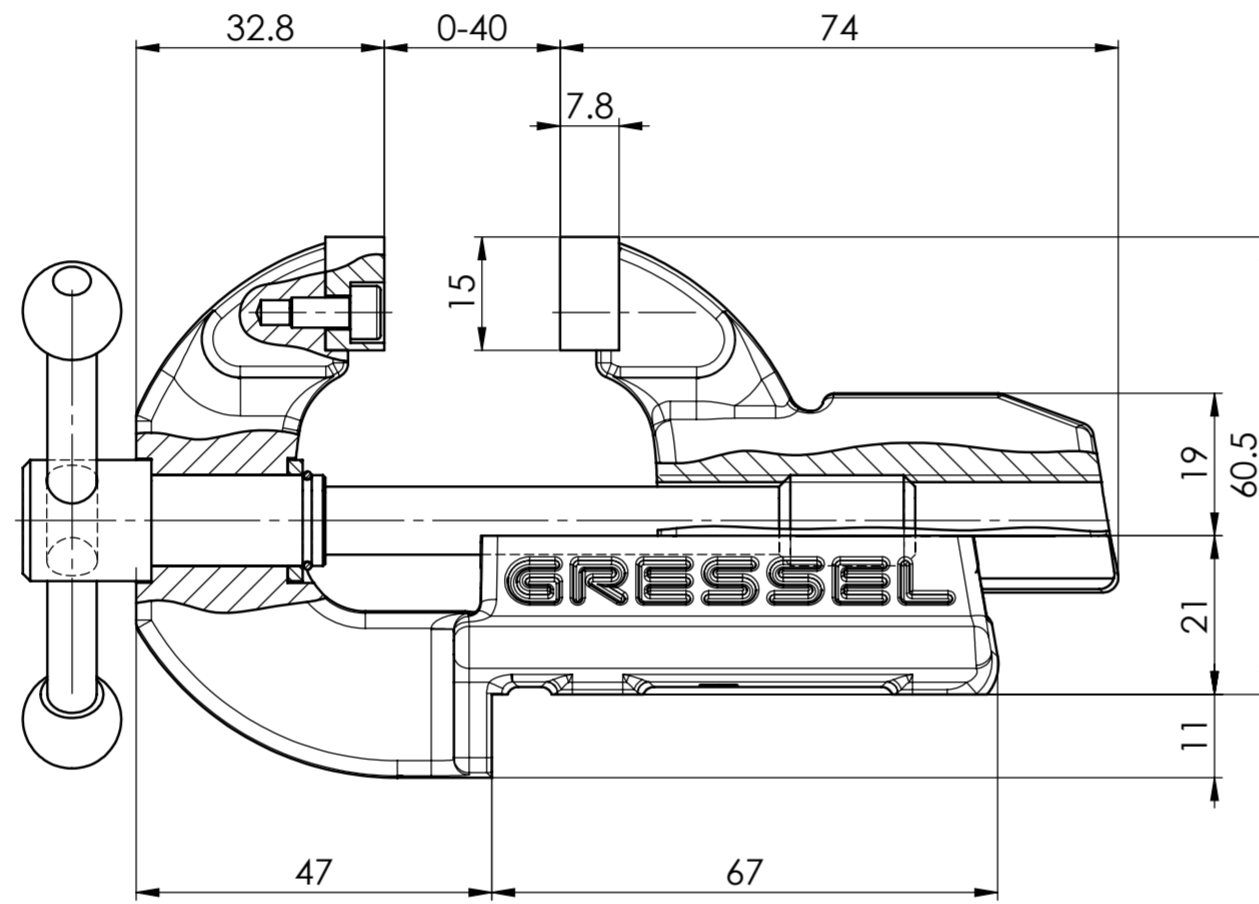
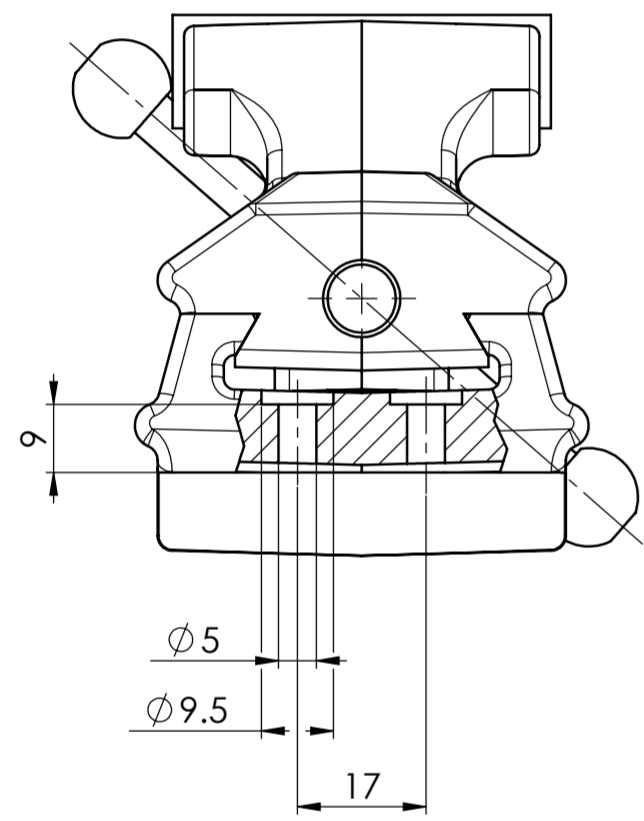


mit Holzsockel und Schild



Werkstoff		Dimension / Modell		Gewicht [kg]	Allgemeintoleranzen		
				1.36	ISO 2768-mK		
Änd.-Nr.	gez.	21.06.2022	FL		Massstab	Format	Blatt
ähnlich	freig.				1:1	A2	1/1
Bemerkung / Projektnummer							
PS 50 kompl. Jubiläum 2023							
GRESSEL Spanntechnik		2D-Nr.	10000047641	G01	AA	Artikelnummer	
		3D-Nr.	10000046704	G03	AA	PSM.050.000.02	